

aliplast®

aluminium extrusion

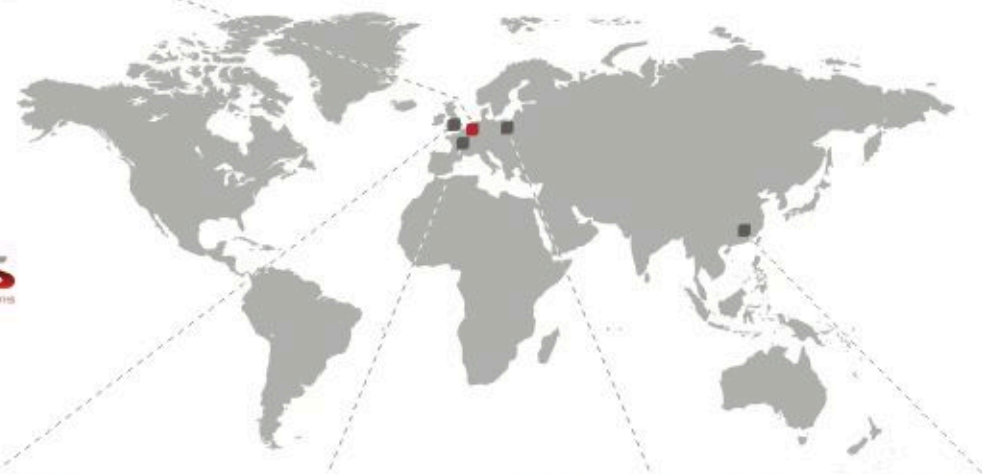
www.aliplast.pl

aliplast®

aluminium extrusion

www.aliplast.pl

aliplast®
aluminium extrusion



smart
aluminium extrusions

Profils
SYSTEMES

aliplast®
aluminium extrusion

aliplast®
aluminium extrusion

>> Firma Aliplast

Aliplast, polska część światowej grupy koncernu Corialis, to prężnie rozwijający się na polskim rynku projektant, producent, dystrybutor systemów i komponentów aluminiowych. CORIALIS Core Innovative Aluminium Integrated Solutions to międzynarodowa grupa skupiająca firmy: Aliplast Aluminium Systems w Belgii, Profils Systems we Francji, Smart System w Wielkiej Brytanii, oraz Aliplast China.

Aliplast Extrusion oferuje produkcję profili aluminiowych z przeznaczeniem do m.in. mebli, opraw oświetleniowych, profili LED, lodówek i zamrażarek, kabin prysznicowych, wyposażenia łazienek, fasad, okien, drzwi, poręczy i systemów budowlanych, wyrobów stosowanych w budynkach użyteczności publicznej, wyposażenie sklepów, gablot wystawowych, skrzynek na elektronikę, żeber chłodzących i drabin, dachów, solarów, bram, markiz i słupków balustradowych, masztów do łodzi żaglowych, burt samochodowych i bramek do gry, konstrukcji nośnych, prowadnic, rusztowań, złącz narożnikowych, poręczy przemysłowych, słupków ogrodzeniowych, platform i podłóg, komponentów dla przemysłu samochodowego, telekomunikacyjnego i elektronicznego.

Aliplast Aluminium Extrusion to nowoczesne przedsiębiorstwo, z wysoko wykwalifikowaną kadrą pracowniczą, zaawansowanym zapleczem technologicznym i produkcyjnym: pionową i poziomą lakiernią proszkową, prasą do wyciskania kształtowników aluminiowych, centrum obróbkowym CNC firmy FOM Industries.

>> Aliplast company

Aliplast is one of Europe's market leaders in the development, marketing and distribution of high quality aluminium systems for windows, doors, sliding elements, curtain walls, roof systems and aluminium components and accessories to fabricators and fabricators/installers. Aliplast Poland is a member of the internationally Corialis Group Core Innovative Aluminium Integrated Solutions.

Aliplast Aluminium Extrusion offers: aluminium profiles characterised by various surface quality requirements, anodised and coated, intended for the following: furniture, lighting fittings, fridges and deep freezers, shower cubicles, bathroom furnishings and decorative trim lines, window, door systems, curtain wall systems, products used in public utility facilities, store furnishings, display cabinets, electric cabinets, cooling fins and ladders roofs, solar panels, gates, awnings and balustrade poles, sailing boat masts, car side boards and football goals, load bearing structures, guides, scaffoldings, corner joints, industrial handrails, fenceposts, platforms and floors, automotive, telecommunications and electronic industry components.

Aliplast Aluminium Extrusion offers high quality aluminium extrusion profiles at competitive process for use in all industries. To correspond to actual market expectations, a highly qualified, experienced team and an advanced machine park is available. Aliplast Aluminium Extrusion is looking forward to a long-lasting partnership with international companies from all industrial branches.

Aliplast Extrusion Sp. z o.o.
ul. Wacława Moritza 3
20-276 Lublin
Poland
T: +48 81 710 61 43
F: +48 81 745 50 31
E: extrusion@aliplast.pl

aliplast®
aluminium extrusion



aliplast®
aluminium systems

member of

CORIALIS
core innovative aluminium integrated solutions

aliplast®
aluminium extrusion

>> lakiernia proszkowa

Aliplast dysponuje jedną z najbardziej zaawansowanych technologicznie w kraju pionowych lakierni proszkowych oraz dwoma poziomymi liniami lakierniczymi. Stosowane nowoczesne techniki nanoszenia powłok lakierniczych oraz zaawansowany technologicznie park maszynowy, pozwalają na uzyskanie produktów spełniających normy jakościowe i najwyższe wymagania Klienta. Własne laboratorium zapewnia bieżącą kontrolę procesu przygotowania powierzchni aluminium przed malowaniem, a doświadczeni pracownicy stale czuwają nad prawidłowością przebiegu procesów technologicznych z zachowaniem odpowiednich europejskich norm Qualicoat (numer licencji: 1518).

- pionowa linia lakiernicza - 200mm x 100mm x 7500mm, pełna automatyka, wydajność linii produkcyjnej: 600-800m² na godzinę, nowoczesna i ekologiczna
- pozioma linia lakiernicza (2) - pełna automatyka, wydajność linii produkcyjnej: 360m² na godzinę
- wood colour - Aliplast Wood Colour Effect (powłoka lakiernicza imitująca strukturę drewna)

Aliplast oferuje możliwość lakierowania wszystkimi rodzajami lakierów proszkowych w całym zakresie palety barw RAL, również możliwość lakierowania z efektami specjalnymi typu drobna i gruba struktura, z efektem metalicznym.

>> coating

Aliplast owns one of the most modern powder coating lines. It offers a new technique of lacquering and new equipment. It has automatic lacquering machines which bring very high standard results product quality. Own laboratory guarantees a control of preparing aluminium profiles before powder varnishing. All technical processes are systematically revised by the specialists to be fully homologized with EN norms (Qualicoat, licence number: 1518).

- vertical powder coating lines - 200mm x 100mm x 7500mm, fully automated line for powder coating aluminum profiles with a capacity of 600-800m² per hour, modern and ecological technology
- horizontal powdercoating lines (2) - fully automated powder coating line for aluminum profiles and accessories with a capacity of 360 m² per hour
- wood colour - Aliplast Wood Colour Effect (imitating wood structure)

We assure the possibility to paint with all kinds of powder varnishes within the whole range of RAL palette of colours. Moreover, we also offer painting with special effects such as fine and coarse structure, the metallic effect.

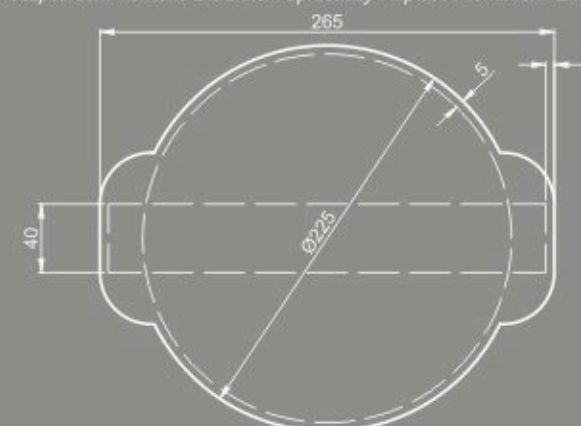


możliwości prasy/press capabilities

Oferowane stopy: EN AW 1xxxx, 6xxxx

- maksymalna długość: 14 000 mm
- maksymalna szerokość: 250 mm
- minimalny ciężar: 0.150 kg

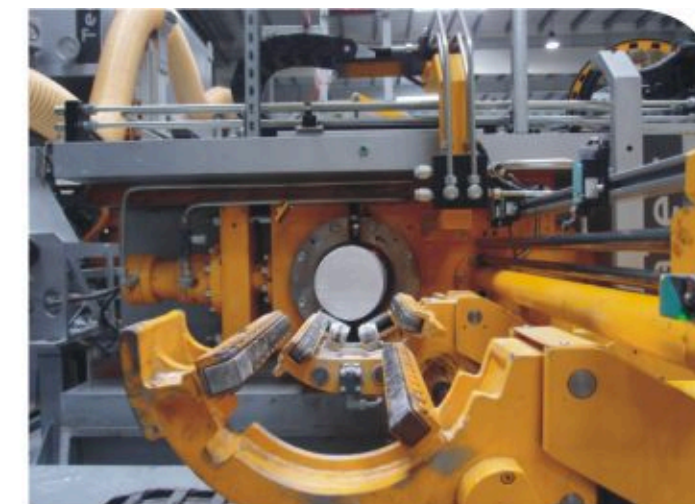
* W przypadku innych wielkości i kształtów, zleceń indywidualnych prosimy o bezpośredni kontakt z Działem Sprzedaży Aliplast Aluminium Extrusion.



Material and aluminium alloys: EN AW 1xxxx, 6xxxx

- press capacity: 2 200 t
- billet diameter: 8"
- max length: 14 000 mm
- diameter of cross-section profile circumference max 215 mm (for panel profiles up to 250 mm)

* Specification can vary depending on extrusion design. In case of other sizes and special shapes, please contact with Aliplast Customer Services

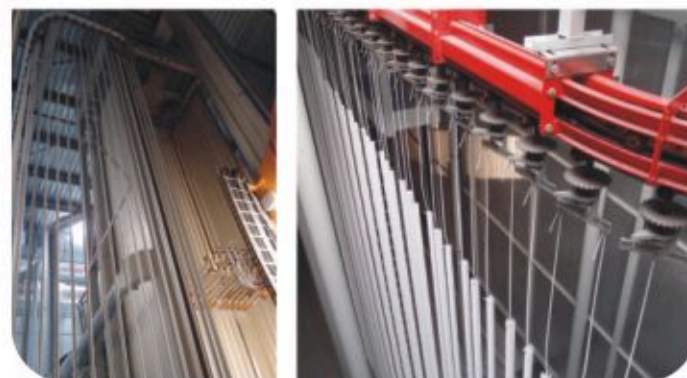
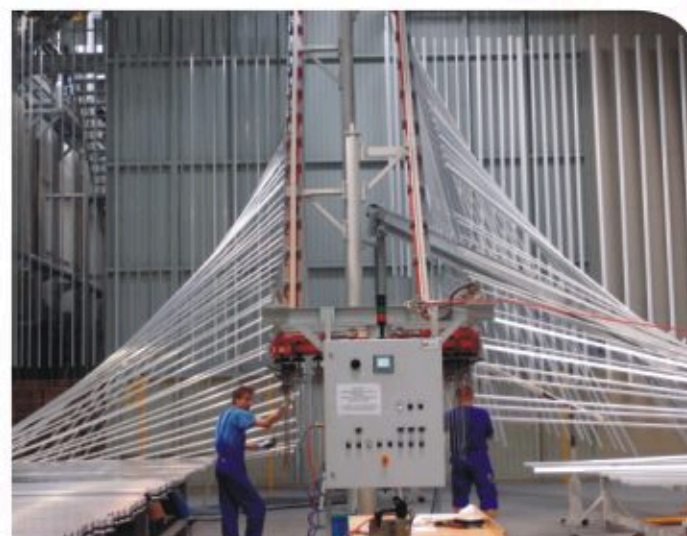


Firma Aliplast dostarcza kompleksowe rozwiązania z zakresu projektowania, produkcji, fabrykacji oraz dekorowania profili aluminiowych.

Aliplast oferuje kompleksowe rozwiązania z zakresu projektowania, produkcji, fabrykacji oraz dekorowania profili aluminiowych.

>> pakowanie i transport

W porozumieniu z Klientem, stosujemy najbardziej odpowiedni sposób pakowania dla wyciskanych profili. Jest to gwarancja właściwego zabezpieczenia produktu podczas transportu. Flota transportowa Aliplast Extrusion zapewnia terminową dostawę na terenie całej Polski i Europy.



>> packing and transport

By agreement with the customer we select a packing method which is the best for the extruded components ordered. As a result the product will be appropriately protected during delivery. On time delivery is a priority focus for us. We invest accordingly in people, competence and equipment. Aliplast Extrusion provides delivery throughout the Polish and Europe.



>> usługi dodatkowe - obróbka powierzchni

Aliplast to firma zapewniająca kompleksowe rozwiązania: począwszy od produkcji profili aluminiowych aż po usługi obróbki mechanicznej i powierzchniowej.

Oferta Aliplast w zakresie usług obróbki mechanicznej obejmuje: **CIĘCIE, WYKRAWANIE, WIERCENIE, FREZOWANIE** oraz **GIĘCIE PROFILI**.

Dostosowując profile do indywidualnych potrzeb Klientów, firma Aliplast Extrusion bazuje na wyspecjalizowanych i najnowocześniejszych liniach technologicznych. Przy realizacji zamówień firma kieruje się najlepszymi standardami systemów zarządzania. Specjalistyczne umiejętności, zespół doświadczonych pracowników, oraz indywidualne podejście do Klienta pozwalają nam pełnić rolę godnego zaufania partnera wspierającego inwestycje.

>> fabrication

Trying to meet the expectations of our customers, who are increasingly interested in the mechanical and surface treatment of extruded components, we offer a wide range of possibilities in this area: from simple and basic services to advanced and unique solutions. The services we provide with regard to profiles are as follows mechanical treatment: **CUTTING, DRILLING, MILLING BENDING, PUNCHING**.